

NEW
MG
MAXUS 9



ANNIVERSARY
TECHNOLOGY • FASHION • VALUE



NEW MG MAXUS 9

THE 1ST PREMIUM e-MPV
INDULGE IN LUXURY TRAVEL EXPERIENCES

NEW MG MAXUS 9 ครึ่งแรกในประเทศไทยกับรถยนต์เนกประสงค์ 7 ที่นั่ง ขับเคลื่อนด้วยพลังงานไฟฟ้า 100% ยন্ত্রกรรมสุดพรีเมียมที่สะท้อนภาพลักษณ์คุณได้ดีที่สุด ดีไซน์เรียบหรูล้ำสมัย โดดเด่น เพียบพร้อมด้วยเทคโนโลยี และความสะอาดสบาย ประสิทธิภาพองค์ประกอบเอกสิทธิ์แห่งความเหนือระดับ ตอบรับทุกไลฟ์สไตล์ได้เหนือกว่า

ค้นพบสิ่งใหม่ ๆ สร้างแรงบันดาลใจในการต่อยอดความสำเร็จ กับทุกเส้นทางที่คุณเลือกได้ ด้วย DC QUICK CHARGE

QUICK CHARGE

120
kW

(ระยะเวลาในการชาร์จ ขึ้นอยู่กับจำนวนแบตเตอรี่ที่เหลือ และกำลังไฟของสถานีชาร์จนั้น ๆ)

CHARGING CAPABILITY

30-80%
IN 36 MINUTES

DRIVING RANGE

540
KM.

(NEDC MODE)





7 PASSENGER SEATS

เอกสิทธิ์แห่งความสบาย และราบรื่น เพลิดเพลินทุกเส้นทางในแบบที่คุณกำหนดเอง ด้วยการรังสรรค์ห้องโดยสารแบบ 7 ที่นั่งอย่างลงตัว ออกแบบห้องโดยสารให้กว้าง พักพิงกันในการเลือกใช้ชีวิตระดับพรีเมียม และฟังก์ชันอำนวยความสะดวกครบครันที่พร้อมดูแลผู้โดยสารในทุกตำแหน่งที่นั่ง เพื่อขับเคลื่อนความเหนือระดับเคียงข้างธุรกิจที่คุณมุ่งมั่น และช่วงเวลาแห่งความสุขกับครอบครัวที่คุณรัก



DUAL SUNROOF

ด้วยกระจกด้านข้างบานใหญ่ในทุกตำแหน่งแถวที่นั่ง ให้ทัศนวิสัยชัดเจน เพื่อสัมผัสทัศนียภาพในองศาที่กว้างกว่า บ่งบอกถึงความใส่ใจในรายละเอียดเพื่อผู้โดยสารทุกคนอย่างแท้จริง



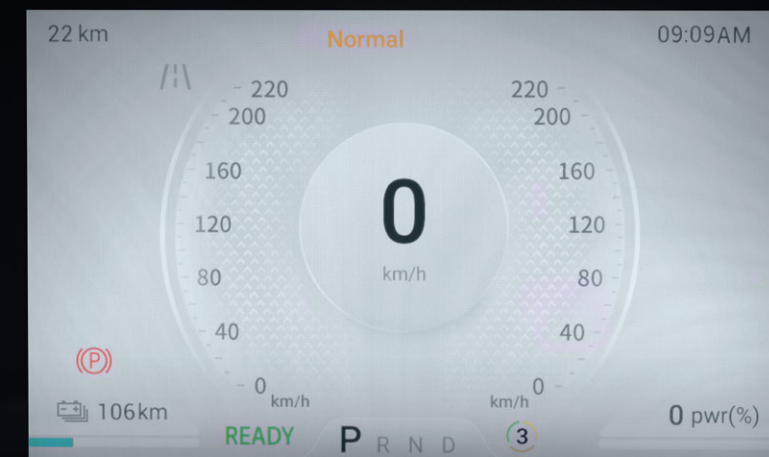
CAPTAIN SEATS

จัดสรรที่นั่งในห้องโดยสารให้กว้างขวาง และโอบรับกับทุกสรีระ ด้วยที่นั่งแบบ CAPTAIN SEATS ปรับด้วยไฟฟ้า 12 ทิศทาง ที่เพิ่งสรีระปรับด้วยระบบไฟฟ้า มาพร้อมที่พักน่อง และปรับเอนนอนได้อัตโนมัติ ควบคุมง่ายเพียงปลายนิ้วสัมผัสผ่านหน้าจอสถรีบน ส่วนตัว สามารถควบคุมอุณหภูมิ และพ่นคลายกับฟังก์ชันขนาดถึง 8 โปรแกรม หรูหราด้วยเบาะหุ้มหนังแท้พร้อมลายที่เป็นเอกลักษณ์ อีกทั้งติดตั้งระบบปรับอากาศแยกโซนสำหรับเบาะนั่งแถวที่ 2 และ 3 เพิ่มความสะดวกสบายต้อนรับความต้องการที่แตกต่างอย่างลงตัว



12.3" TOUCHSCREEN

ชัดเจนทุกวิสัยทัศน์ ปรับเปลี่ยนการใช้งานเพียงปลายนิ้วด้วยหน้าจอแสดงผลระบบสัมผัสขนาดใหญ่ 12.3 นิ้ว



7" DRIVER DIGITAL CLUSTER

หน้าจอแสดงผลการขับขี่แบบดิจิทัลขนาด 7 นิ้ว



STREAMING MEDIA REARVIEW MIRROR

กระจกมองหลังแบบสตรีมมิ่ง พร้อมระบบตัดแสงอัตโนมัติ



TRUNK SPACE

สะดวก ปลอดภัย เอ็กซ์คลูซีฟเหนือใครด้วยประตูท้ายเปิด – ปิดด้วยระบบไฟฟ้า

EXTERIOR DESIGN

เอกสิทธิ์ด้านงานดีไซน์ สะท้อนสไตล์ความพรีเมียม

ยন্ত্রกรรรมไฟฟ้า 100% ซิกเนเจอร์ใหม่ สะกดทุกสายตาด้วยงานดีไซน์ที่ประณีต สะท้อนสมรรถนะระดับพรีเมียม โดดเด่นด้วยไฟ DAYTIME RUNNING LIGHTS ประกายคริสตัล และไฟท้าย LED ดีไซน์ Y-SHAPE ออกแบบให้เฝื้บพื้นที่ด้านหลัง มาพร้อมไฟเลี้ยวแบบ SEQUENTIAL เพิ่มความสง่างามเหนือระดับกับเส้นสายโครเมียม บริเวณประตูข้างเลื่อนด้วยระบบไฟฟ้าได้ 2 ฝั่ง สอดประสานกับล้ออัลลอยขนาด 19 นิ้ว แบบ MULTI SPOKE พร้อมยาง RUN FLAT

INDIVIDUAL TOUCHSCREEN CONTROL

ปรับเปลี่ยนความสบายในสไลด์ที่คุณชอบ พร้อมควบคุมระบบต่าง ๆ เพียงปลายนิ้วสัมผัส



WIRELESS CHARGER

รองรับการชาร์จอุปกรณ์อิเล็กทรอนิกส์แบบไร้สาย



DOUBLE LAYER CONSOLE

เก็บของได้จุใจ ด้วยช่องเก็บของอเนกประสงค์ขนาดใหญ่



POWER SOCKET 220V

ใช้งานอุปกรณ์ไฟฟ้าได้ในขณะเดินทาง



FOLDABLE TABLE & USB PORTS

โต๊ะพับได้พร้อมช่องเสียบ USB ตอบโจทย์ทุกการใช้งาน



TEMPERATURE SEATS

เบาะที่นั่ง VIP พร้อมระบบปรับอุณหภูมิ



MASSAGE SEATS

เบาะที่นั่ง VIP พร้อมระบบนวด 8 โปรแกรม

EV GRILL-LESS DESIGN WITH DRL CRYSTAL LINE

โดดเด่นด้วยกระจังหน้าเรียบหรู และไฟ DRL ประทวยคริสตัล



MULTIZONE CLIMATE CONTROL

อิสระแห่งการควบคุม ปรับอุณหภูมิได้ตั้งใจ



ENGINE ROOM FRONT STORAGE

เพิ่มพื้นที่เก็บสัมภาระใต้ฝากระโปรงหน้า



EV CHARGER

ขับเคลื่อนด้วยพลังงานไฟฟ้า 100% สามารถวิ่งได้ระยะทางสูงสุด 540 KM. ต่อการชาร์จเต็ม 1 ครั้ง

*ผ่านการทดสอบตามมาตรฐานความประหยัดพลังงาน New European Driving Cycle (NEDC)



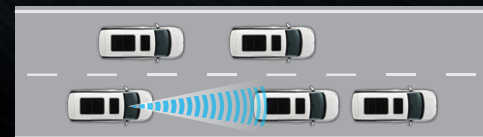
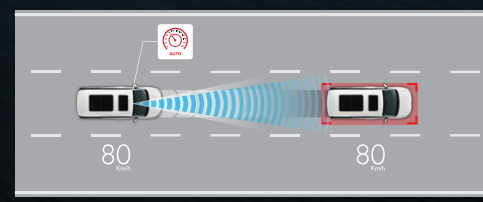
ADVANCED SYNCHRONISED PROTECTION SYSTEM

เอกสิทธิ์ด้านความปลอดภัย มั่นใจกับทุกการตัดสินใจที่ต้องเผชิญ

มั่นใจเหนือระดับกับระบบความปลอดภัยที่ให้ความสำคัญถึง 25 ระบบ และถุงลมนิรภัย 6 ตำแหน่งรอบคัน เพื่อดูแลทุกคนที่คุณรักในทุกการเดินทาง เสริมความอุ่นใจกับระบบ SEMI-AUTONOMOUS DRIVING ASSISTANCE SYSTEMS ที่ได้รับการรับรองมาตรฐานการคุ้มครองความปลอดภัยระดับโลก Euro NCAP และ ANCAP พร้อมเทคโนโลยีกล้องมองภาพรอบทิศทางแบบ 3D ที่ช่วยให้มองเห็นทุกจังหวะของชีวิตอย่างชัดเจน



3D AROUND VIEW MONITOR
กล้อง 360 องศา ให้คุณมองเห็นสิ่งแวดล้อมได้รอบคัน ปลอดภัยอุ่นใจได้ทุกการขับขี่

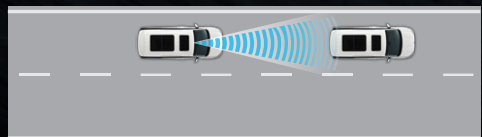
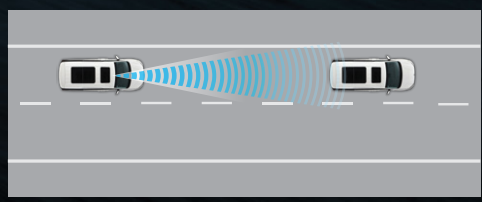


ACC (ADAPTIVE CRUISE CONTROL), TJA (TRAFFIC JAM ASSIST)

ระบบช่วยควบคุมความเร็วของรถให้คงที่ตามที่ตั้งค่าไว้ ระบบจะลดความเร็วลง จนกระทั่งตรวจพบว่าไม่ปรารถยนต์อยู่ด้านหน้า ระบบจะปรับความเร็วกลับสู่ค่าเดิมตามที่ตั้งไว้ ในกรณีรถคันหน้าเคลื่อนที่ไปข้างหน้า ระบบจะช่วยให้ปรับความเร็วตามรถคันหน้าอัตโนมัติ โดยเว้นระยะห่างอย่างเหมาะสมเพื่อความปลอดภัย

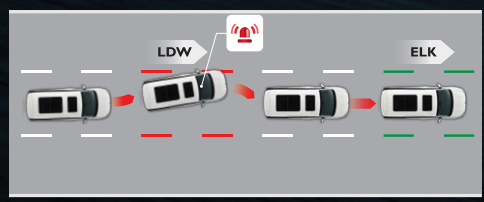


TPMS (TIRE PRESSURE MONITOR SYSTEM)
ระบบวัดแรงดันลมยางอัตโนมัติ ช่วยตรวจสอบแรงดันลมยางของแต่ละล้อได้ หากพบความผิดปกติจะแจ้งเตือนที่หน้าจอทันที

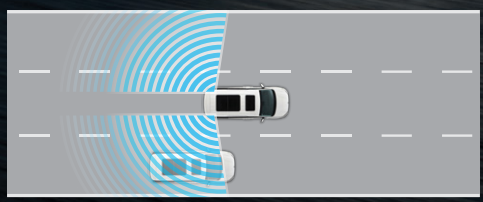


AEB (AUTONOMOUS EMERGENCY BRAKING), FCW (FORWARD COLLISION WARNING)

ระบบช่วยเบรกฉุกเฉินอัตโนมัติ ทำงานร่วมกับระบบช่วยเตือนเมื่อเสี่ยงต่อการชนรถคันหน้าขณะขับขี่ FCW หากพบว่าผู้ขับขี่ไม่ตอบสนอง หรือลดความเร็ว ระบบจะเริ่มชะลอรถยนต์ หรือเบรกอัตโนมัติเพื่อลดความเสี่ยง และรักษาระยะห่างจากรถยนต์ หรือวัตถุด้านหน้า



LDW (LANE DEPARTURE WARNING), ELK (EMERGENCY LANE KEEPING ASSIST)
ระบบช่วยเตือนเมื่อรถออกนอกเลน LDW จะส่งสัญญาณเตือนเมื่อรถออกนอกเลนโดยไม่ได้ตั้งใจ ระบบ ELK จะควบคุมตัวรถโดยปรับองศาพวงมาลัย และส่งสัญญาณเตือน เพื่อให้ตัวรถกลับมาอยู่ในเลน และจะช่วยควบคุมรถให้อยู่ในเลน



BSD (BLIND SPOT DETECTION)
ระบบเตือนมุมบอดสายตา ระบบ BSD จะส่งสัญญาณเตือนเมื่อมีรถยนต์อยู่ในจุดบอดสายตา และไม่สามารถมองเห็นจากรกระจกมองข้างได้ เพื่อให้ผู้ขับขี่ระมัดระวังเพิ่มขึ้น

EXTERIOR COLOURS



GRANITE GREY / BLACK TOP (เฉพาะรุ่น V)



PEARL WHITE



BLACK KNIGHT

INTERIOR SEAT LAYOUT

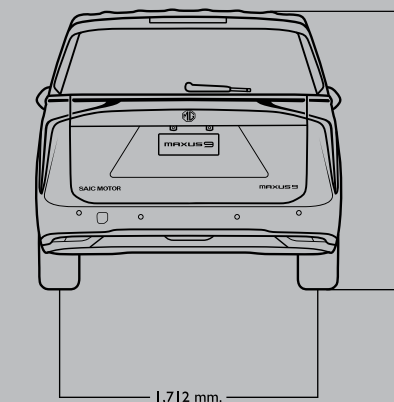
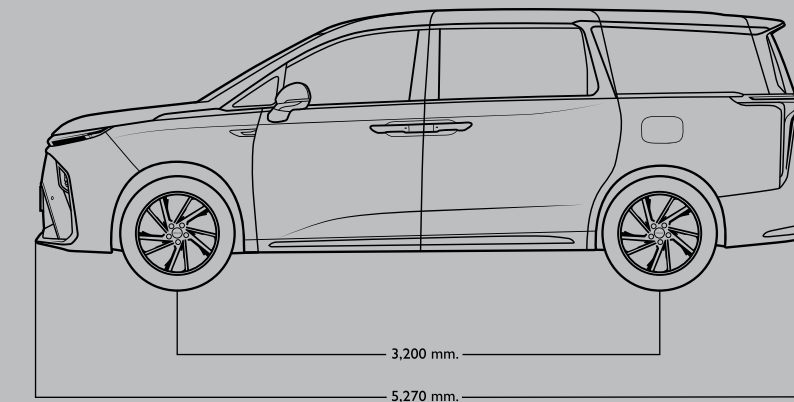
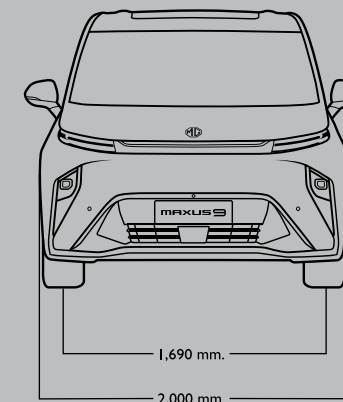


(เฉพาะรุ่น V)



(เฉพาะรุ่น X)

DIMENSIONS



SPECIFICATIONS

รุ่น	MAXUS 9	
	X	V
มิติ และน้ำหนัก		
ความยาว (มม.)	5,270	
ความกว้าง (มม.)	2,000	
ความสูง (มม.)	1,840	
ระยะช่วงล้อ (มม.)	3,200	
ระยะห่างระหว่างล้อคู่หน้า / หลัง (มม.)	1,690 / 1,712	
ระยะต่ำสุดจากพื้น (มม.)	140	
ขนาดล้อ และยาง	ล้ออัลลอย 19 นิ้ว 235 / 55 R19	
ยางแบบ Run Flat	แบบธรรมดา	
สมรรถนะ		
ประเภทมอเตอร์ไฟฟ้า	Permanent Magnet Synchronous Motor	
ประเภทแบตเตอรี่	Lithium-ion Battery	
กำลังสูงสุด (แรงม้า (กิโลวัตต์))	245 (180)	
แรงบิดสูงสุด (นิวตัน - เมตร)	350	
ความจุแบตเตอรี่ (กิโลวัตต์ - ชั่วโมง)	90	
ระยะทางวิ่งสูงสุด (NEDC MODE) กิโลเมตร	540	
ระบบพวงมาลัย และช่วงล่าง		
ระบบพวงมาลัย	พ่อนแรง และควบคุมด้วยไฟฟ้า (EPS)	
รัศมีวงเลี้ยวแคบสุด (เมตร)	6.4	
ระบบช่วงล่างหน้า	อิสระแบบเฟอรัสสตรัท	
ระบบช่วงล่างหลัง	อิสระแบบดีลิ่งก์	
ระบบเบรคหน้า	ดิสก์เบรคพร้อมช่องระบายความร้อน	
ระบบเบรคหลัง	ดิสก์เบรค	
อุปกรณ์ภายนอก		
ไฟหน้าแบบ LED	•	
ไฟส่องสว่างสำหรับการขับขี่เวลากลางวัน (Daytime Running Lights)	•	
ไฟท้ายแบบ LED พร้อมไฟเลี้ยวแบบ Sequential	•	
ระบบควบคุมการ เปิด - ปิด ไฟหน้าอัตโนมัติ	•	
ไฟเบรกดวงที่ 3 แบบ LED	•	
กระจกมองข้างพับ และปรับไฟฟ้า พร้อมไฟเลี้ยว	•	
ระบบไล่ฝ้ากระจกหลัง	•	
สเปย์เลอร์หลัง	•	
หลังคาชั้นรูฟด้านหน้า และพาโนรามาิกด้านหลัง	•	
อุปกรณ์ภายใน และความสะดวกสบาย		
สีภายใน	ดำ	
วัสดุหุ้มเบาะ	หนัง และวัสดุสังเคราะห์	หนังแท้ และวัสดุสังเคราะห์
ตกแต่งภายในด้วยวัสดุ Soft Touch	•	
ไฟ Ambient Light 64 สี	•	
พวงมาลัยหุ้มหนังปรับ 4 ทิศทาง	•	
เบาะนั่งคนขับปรับไฟฟ้า 8 ทิศทาง	•	พร้อมระบบบันทึก ระบบนวด และระบบปรับอุณหภูมิ
เบาะนั่งผู้โดยสารด้านหน้าปรับไฟฟ้า 4 ทิศทาง	•	พร้อมระบบนวด และระบบปรับอุณหภูมิ
เบาะนั่งแถวที่สองแบบ Captain Seats	ปรับด้วยไฟฟ้าพร้อมระบบนวด เบาะอุ่น และระบายความร้อน	แบบ VIP พร้อมระบบนวด และระบบปรับอุณหภูมิ
ช่องเก็บเอกสารด้านหลังเบาะด้านหน้า	•	
หน้าจอแสดงผลอัจฉริยะแบบดิจิทัลขนาด 7 นิ้ว (Digital Multi-function Display)	•	
กระจกไฟฟ้า One Touch Up - Down 4 บาน	•	

รุ่น	MAXUS 9	
	X	V
อุปกรณ์ภายใน และความสะดวกสบาย		
กระจกมองหลังตัดแสงอัตโนมัติ	•	พร้อมระบบ Streaming Media Rearview Mirror
ระบบปรับอากาศแบบอัตโนมัติ แยกอิสระหน้า - หลัง	•	
ระบบกรองอากาศ PM 2.5	•	
ระบบชาร์จโทรศัพท์แบบไร้สาย (Wireless Charger)	•	
ระบบกุญแจอัจฉริยะอัจฉริยะ พร้อมปุ่ม Push Start	•	
ประตูสไลด์ด้านข้าง เปิด - ปิดด้วยระบบไฟฟ้า พร้อมฝากระโปรงท้ายระบบไฟฟ้า	•	
ระบบปิดน้ำฝนอัตโนมัติ	•	
ช่องจ่ายไฟ 220V	•	
ระบบความปลอดภัย		
ระบบโครงสร้างตัวถังนิรภัย	•	
ระบบเบรคมือไฟฟ้า EPB (Electronic Parking Brake)	•	
ระบบป้องกันการไหลของรถโดยไม่ต้องเหยียบเบรคค้าง AVH (Auto Vehicle Hold)	•	
ระบบป้องกันการลื่นล้อ ABS พร้อมระบบกระจายแรงเบรค EBD	•	
ระบบเสริมแรงเบรคด้วยอิเล็กทรอนิกส์ EBA (Electronic Brake Assist)	•	
ระบบควบคุมการทรงตัว SCS (Stability Control System)	•	
ระบบควบคุมการเบรคในขณะเข้าโค้ง CBC (Curve Brake Control)	•	
ระบบป้องกันล้อหมุนฟรี และควบคุมการลื่นไถล TCS (Traction Control System)	•	
ระบบช่วยการออกตัวบนทางลาดชัน HAS (Hill Start Assist System)	•	
ระบบเปิด - ปิดไฟสูงอัตโนมัติ IHC (Intelligent High-beam Control)	•	
ระบบสัญญาณไฟฉุกเฉิน เมื่อเกิดการเบรคฉุกเฉิน ESS (Emergency Stop Signal)	•	
ไฟส่องนำทางหลังจากดัดเครื่องยนต์ (Follow Me Home Light)	•	
ระบบตรวจสอบความผิดปกติของลมยาง TPMS (Tire Pressure Monitor System)	•	
ระบบตรวจจับพฤติกรรมการขับขี่ DMS (Driver Monitor System)	•	
ระบบช่วยเตือนการชน FCW และระบบช่วยเบรค AEB	•	
ระบบควบคุมความเร็วอัตโนมัติแบบแปรผัน ACC (Adaptive Cruise Control)	•	
ระบบควบคุมความเร็วอัตโนมัติเมื่อความเร็วดำ TJA (Traffic Jam Assist)	•	
ระบบช่วยควบคุมรถให้อยู่ในเลน LKA (Lane Keep Assist)	•	
ระบบช่วยควบคุมรถให้อยู่ในเลน และช่วยควบคุมรถเมื่อออกนอกเลน ELK (Emergency Lane Keeping Assist)	•	
ระบบช่วยเตือนเมื่อรถออกนอกเลน LDW (Lane Departure Warning)	•	
ระบบช่วยป้องกันอุบัติเหตุที่อาจเกิดจากมุมอับสายตา (LCA / BSD / RCTA / DOW)	•	
จุดยึดเบาะนั่งเด็กแบบ ISOFIX ที่นั่งแถวที่ 2 และ 3	•	
เข็มขัดนิรภัยคู่หน้าแบบดึงรั้งกลับพร้อมพอนแอร์อัตโนมัติ	•	
ถุงลมนิรภัยคู่หน้า ด้านข้าง และน้ำหนักถุงลมนิรภัย	•	
กล้องมองภาพรอบทิศทางแบบ 3 มิติ	•	
สัญญาณเตือนระยะด้านหน้า และหลัง	•	
ระบบเครื่องเสียง		
พวงมาลัยมัลติฟังก์ชัน ควบคุมเครื่องเสียงพร้อมปุ่มรับ - วางสายโทรศัพท์	•	
จำนวนลำโพง	8	12
หน้าจอระบบสัมผัสขนาด 12.3 นิ้ว	•	
ระบบเชื่อมต่อโทรศัพท์มือถือผ่านบลูทูธ / ช่องเชื่อมต่อ USB	7	9
ระบบเชื่อมต่อบลูทูธได้ย Apple CarPlay และสมาร์ทโฟนระบบ Android	•	

หมายเหตุ : บริษัทฯ ขอสงวนสิทธิ์ในการเปลี่ยนแปลงรายละเอียดเงื่อนไขการขาย และอุปกรณ์มาตรฐาน โดยไม่ต้องแจ้งให้ทราบล่วงหน้า เครื่องขารออาจมีรูปแบบแตกต่างจากในภาพ กรุณาตรวจสอบรายละเอียดข้อมูลเพิ่มเติมที่เจ้าหน้าที่จำหน่ายอย่างเป็นทางการ ภาพที่ปรากฏในเล่มอาจแสดงรายละเอียด และอุปกรณ์พิเศษที่ติดตั้งแตกต่างกันไปสำหรับรถในแต่ละรุ่น สีรถที่ปรากฏในภาพอาจแตกต่างจากสีรถที่จำหน่ายจริงเนื่องจากข้อจำกัดของระบบการพิมพ์ โปรดศึกษาการทำงาน และอุปกรณ์ต่าง ๆ ของรถยนต์จากคู่มือก่อนการใช้งาน



MG AFTERSALES SERVICE



MOBILE SERVICE

รถบริการตรวจเช็คเคลื่อนที่นอกสถานที่ บริการดูแลรักษา รถยนต์ตามระยะ โดยขอรับบริการผ่าน CALL CENTRE
WARRANTY 5 YEARS / 160,000 KM
รับประกันตามมาตรฐานถึง 5 ปี หรือ 160,000 กิโลเมตร แล้วแต่อย่างใดอย่างหนึ่งถึงก่อน

24 HRS ROADSIDE ASSISTANCE

ทีมงานผู้เชี่ยวชาญที่พร้อมให้บริการช่วยเหลือฉุกเฉินตลอด 24 ชั่วโมง

24/7 CALL CENTRE

ศูนย์บริการลูกค้าสัมพันธ์ ที่ติดต่อได้ทุกวันตลอด 24 ชั่วโมง

COURTESY CAR

บริการรถใช้ระหว่างซ่อม ในกรณีรถของคุณ ต้องเข้าศูนย์บริการเกิน 4 วัน

MOBILE APPLICATION

ค้นหาศูนย์บริการที่อยู่ใกล้เคียง นัดหมายล่วงหน้า และแจ้งเตือนให้เข้ารับบริการตามระยะเวลาที่นัดหมาย

MG NETWORK



พบกับโชว์รูม และศูนย์บริการมาตรฐาน MG ทั่วประเทศ ได้ที่ www.mgcars.com/th/dealer

MG CONTACT

สอบถามข้อมูลเพิ่มเติม ติดต่อลูกค้าสัมพันธ์ บริษัท เอ็มวี เซลส์ (ประเทศไทย) จำกัด
MG CALL CENTRE 1267 (โทรฟรี)
www.mgcars.com
MGCarsThailand

@MGTHAILAND



Add LINE MG Official Account